

EAGLE AVIONICS AIRCRAFT®

ventas
GEORGEEMYERS@HOTMAIL.COM
georgeemyers8.wixsite.com/eagleavionics

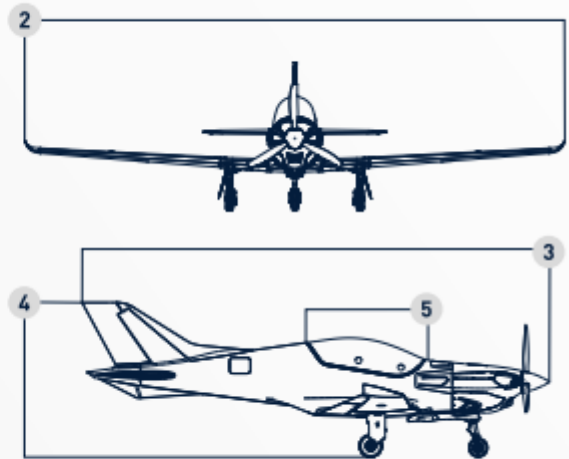
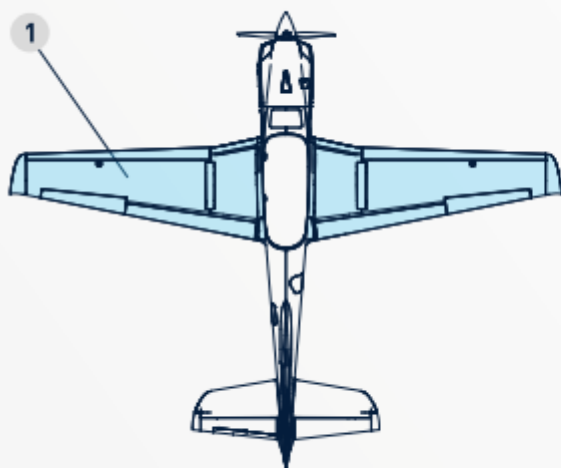


P420 /EAGLE

Esta diseñado para ofrecer flexibilidad operativa, un alojamiento comodo para su tripulación y una visibilidad exepcional. Esta equipado con un moderno entorno de cabina, con controles duales y es capaz de ofrecer al máximo rendimiento y cualidades del vuelo.

Aeronave de alto rendimiento para instrucción tipo tándem , fabricado con materiales compuestos (fibra de carbono)

Con certificación EASA (European Union Aviation Safety Agency).



DIMENSIONS

1 Wing Area	10.31 m ²
2 Wing Span	9.00 m
3 Overall Length	7.44 m
4 Overall Height	2.46 m
5 Cabin Width	0.76 m

— WEIGHT

MTOM	850 Kg
Maximum Baggage Weight	33 Kg

— POWERPLANT

Engine	Lycoming IO-320-D1B
Horsepower	160 hp
Cylinders	4
TBO	2000 h*
Propeller	Hartzell 3 blade - Raptor Series Composites constant speed, variable pitch

— PERFORMANCE

Takeoff Distance to 50ft	500 m
Rate of Climb @ ISA-Sea Level	1450 FPM
Stall speed with full flaps	48 KCAS
Maximum Cruise Speed	164 KIAS
Never Exceed Speed	180 KIAS
Landing Distance to 50ft	680 m
Load Factor	+4.4 / -2 g
Maximum Demonstrated Crosswind	15 KTS
Range** @ Best Economy	350 nm
Range** @ Best Power	330 nm

AIRFRAME AND SYSTEMS

- 2 x fuel tanks anti-blast
- Differential Brakes
- Electrically Actuated Landin Gear
- Full Carbon Fiber Structure
- Dual Control Stick
- Baggage Allowed up to 72,75 Lb / 33Kg

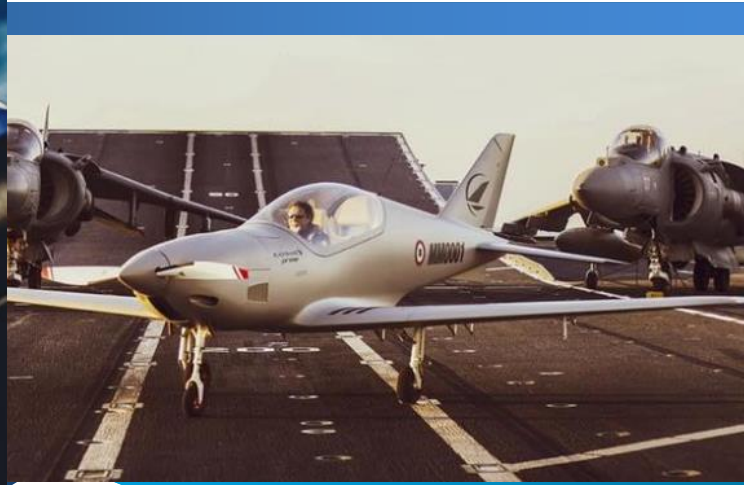
AVIONICS

- Primary Flight Display: EFD1000 Pro, Aspen
- Multi Flight Display: EFD1000, Aspen
- Engine Monitoring: EDM900, J.P. Instruments
- NAV1/COM1: GTN650, Garmin
- NAV2/COM2: GNC255, Garmin
- Transponder: GTX335R, Garmin
- Audio Panel: GMA340, Garmin
- Stall Warning
- ELT: E04 406 MHz, ACK Technologies
- KLR10 Lift Reserve Indicator (Optional)

* up to 2400 hr, extended by Lyc. Service Instruction No.1009 latest issue

** 45min reserve, taxi, take-off, climb, descent





Uso militar y civil



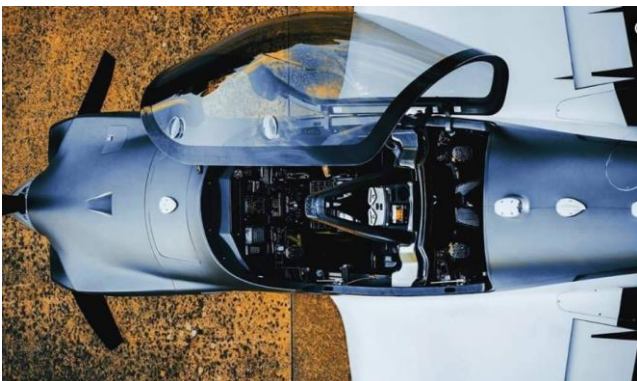
Take off / landing en grama y asfalto, Avionica de ultima generacion para tener todas las herramientas en seguridad de vuelo y performance de la aeronave.



Instrumentacion adecuada a sus necesidades, para configuración con motores Lycoming IO-320 y Rotax 914/inyección.
Cofiguracion Hab. VFR / IFR



Configuración con motor lycoming IO-320



EAGLE AVIONICS AIRCRAFT
Diseño , Rendimiento y Elegancia al vuelo



EAGLE AVIONICS AIRCRAFT